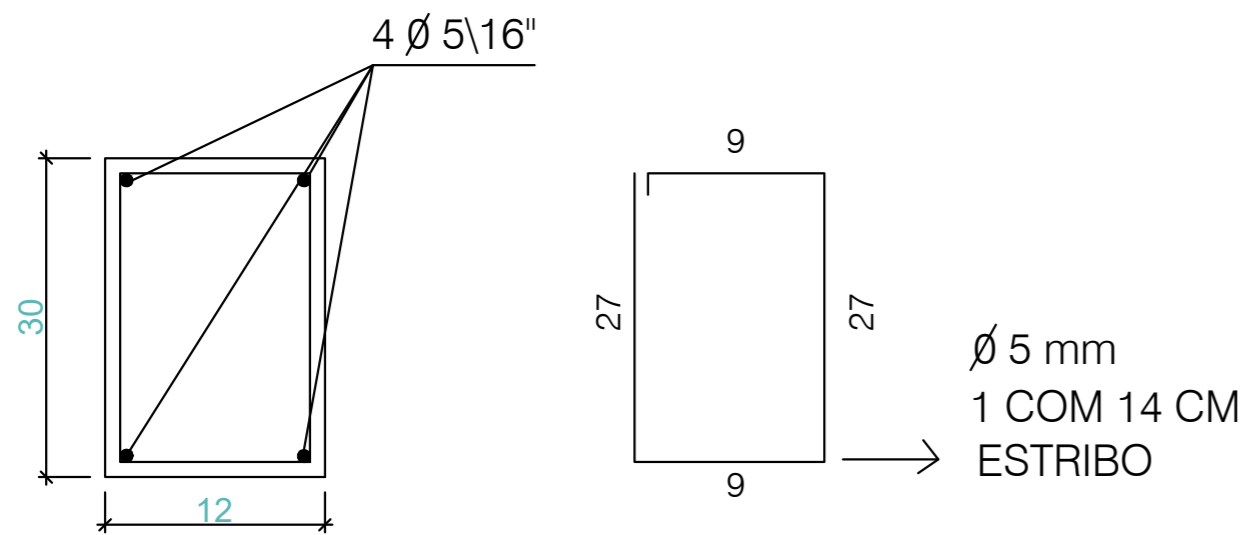


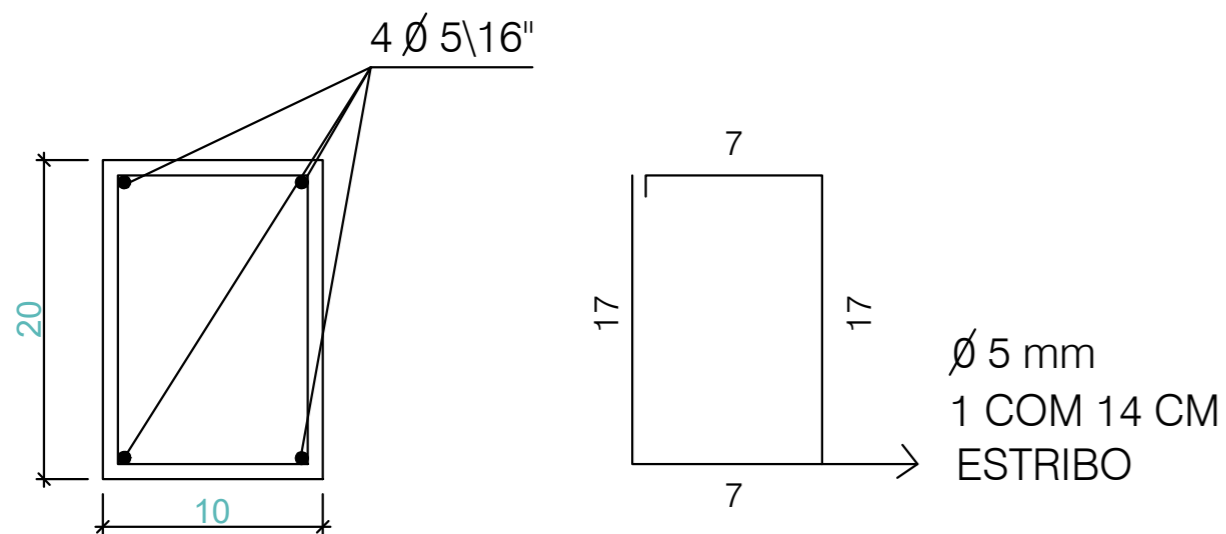
**PLANTA-BAIXA - ESTRUTURAL**  
 ESCALA 1:10

E1 ATE E8 = 01 (UMA) ESTACA DE Ø 25 cm  
 P1 ATE P9 = COM 1,80 m DE PROFUNDIDADE

VIGA BALDRAME (12x30)



PILARES E VIGAS DE COBERTURA (10X20)



SOLICITAÇÃO: OBRA: BANHEIRO E COPA CENTRO COMUNITÁRIO DA CAPELA SÃO PAULO		ENDEREÇO DA OBRA: LOTE RURAL Nº 14, GLEBA 02, IMOVEL GUAIRACÁ CÉU AZUL-PR	
PROJETO: <b>PROJETO ESTRUTURAL</b>			
PROPRIETÁRIO:  PREFEITURA MUNICIPAL DE CÉU AZUL		PRANCHA:  <b>ÚNICA</b>	
RESP. TÉCNICO:  JOÃO YASUJI SAKAI ENGENHEIRO CIVIL-21735-D/PR		ESCALA: INDICADA	
LOCALIZAÇÃO SEM/ESCALA		DATA: FEVEREIRO\2020	
CONTEÚDO: PLANTA BAIXA /PAVIMENTOS , COBERTURA E IMPLANTAÇÃO		DESENHISTA:	